



一般社団法人

北海道ヘルスケア・  
ロボット協会

# 介護ロボット製品紹介②

【移動支援、移乗支援】



WHILL

Design your own road

WHILLは、あなたのためにデザインされた、「パーソナルモビリティ」です。

「100m先のコンビニに行くのをあきらめる」

一人の車いすユーザーのこんな言葉からWHILLの開発は始まりました。

100mというわずかな距離を移動する際にも、

社会的な不安や物理的なリスクを感じている人がいる。

スマートで機能的なモビリティがあれば、その人らしく、

行動範囲を広げられるのでは。

私たちが作りたいのは電動車いすではありません。

車いすユーザーの人も、そうでない人も乗ることができる。

乗ってみたいと思える、まったくあたらしいカタチの

「パーソナルモビリティ」です。



## WHILL Model A

高性能な機能とこれまでにない美しいデザインの融合。

私たちが提供するのには、シンプルで機能的かつスタイリッシュな移動手段です。

※WHILL Model Aは歩道での走行が可能です。

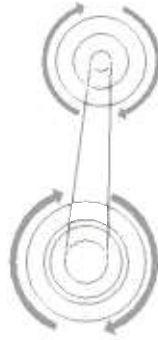
メーカー希望小売価格 995,000円(非課税) 送料別途



# Technology

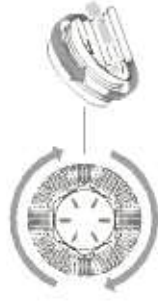
## 高い走破性と小回りを両立させる特別なタイヤ

車内用、座席用、レジャー用—用途に合わせて何台もがノンホールモビリティを欲しい分り  
る必要はありません。WHILLが1台あれば、どこへでも行くことができます。その理由は、  
WHILLのために最先端の技術を凝らし、独自の開発された特別なゴムコイル（金方  
筒タイヤ）。24個の小さなタイヤで構成されるゴムコイル（金方筒タイヤ）により、幅  
60cmのコンパクトな車体は後輪を中心に容易で回転することができます。さらに、パワ  
フルな回転運動なので7.5cmの段差や急な坂道に乗り越える必要はありません。細い路  
地、砂利道、芝生、雪—どこへも—WHILLで、あなたの行きたいところに出かけませんか？



4WD

車体と前後が両方回転することで  
パワーを生みます。

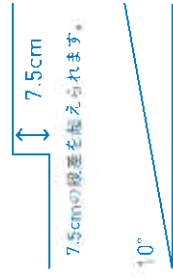


Omni-Wheel

一つずつ回転するタイヤが  
自由な方向転換を可能にします。



最小回転半径70cm







## 購入・レンタル

4つのご利用プランがあります。ご年齢やお体の状況によって利用できるプランが異なります。

	レンタル (月費)	レンタル (介保保険制度利用)	購入 (月費)	購入 (補装具支給制度利用)
費用	約45,000円 (月費)	約4,500円 (月費)	99万5,000円 (買い切り)	40万円~70万円 (買い切り)*
利用可能な 年齢層	なし	介護保険制度 介護が必要だと認定されれば、 電動車椅子をレンタルする費用 の9割が負担される制度です。	なし	補装具支給制度 身体状況、4級、聴覚、言語障害、 生活環境等の条件を考慮して、 電動車椅子の購入にかかる費用 の一部または全部を市町村が支 持する制度です。
対応となる 身体状況	どなたでも	・40歳~64歳の方で、介護保険 制度における特定返戻金をお持ち ・65歳以上の方	どなたでも	・39歳以下の方 ・40歳~64歳の方で、介護保険 制度における特定返戻金をお持ち ではない
対応となる 身体状況	どなたでも	要介護認定を受けられた方	どなたでも	身体障害者手帳をお持ちの方 認定通知書をお持ちの方
手続き	不要	担当ケアマネジャーによるが 認が必要	不要	自治体に申請して、判定などの 手続きが必要

\*1. 補装具支給制度を申請して自治体からの支給額が決定します。支給額には個人差があり、70万円を超える可能性もあります。  
※レンタル高でのご利用の場合、アフターは別でさせていただきます。あらかじめご了承ください。

## 全国でご試乗いただけます

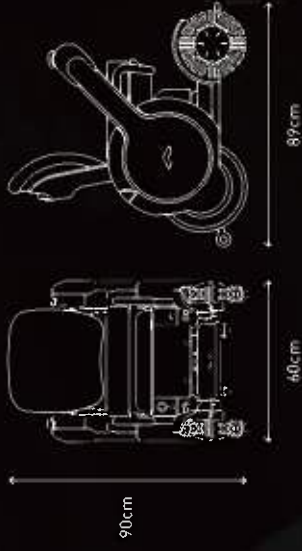
代理店によって対応できるご利用プランが異なります。  
お客様のご希望に合った代理店を、ご自宅近くでお探します。  
お気軽にお問い合わせください。



0120-062-416  
IP電話の方: 050-3065-9840 平日: 9:00~19:00



<https://whit.jp/contact>



## Spec Detail

最高速度	6km/h
走行距離	20km ※荷状状況などにより変化
登坂力	10°
段差乗越	7.5cm
サイズ	長さ89cm×幅60cm×高さ90cm*
最小回転半径	70cm
最低地上高(空車時)	8.9cm
前輪	オムニホイール(全方位タイヤ)
後輪	ノンパンクタイヤ
駆動方式	4輪駆動
ブレーキ	電磁ブレーキ
速度設定	3段階(低速/中/速)
シートスライド	前後15cm
モーター	24V×2
バッテリー	総12V 50Ah×2
使用温度	-15℃~40℃
充電時間	9時間
重量	11.6kg

\*バッテリーがポートを取り外すタイプの場合、高で74cm~

# Move More. Live More.

もっと自由に移動すれば、もっと毎日が豊かになる

ご自宅で試乗できます



WHILL



[www.whill.inc](http://www.whill.inc)

ウィル モデル シー ツー

# WHILL Model C2

## 近距離モビリティ

免許不要、歩道での走行可能

メーカー希望小売価格 473,000円 (送料調整費別)



## あなたの生活にうれしい機能



5  
時間充電  
18km

2.7kg

自宅のコンセントで簡単に充電



オムニホイール  
10個のローラーが  
集まったタイヤ

5cm

5センチの段差も超えるタイヤ



最小回転半径

76  
cm

感動的な小回り



変えられる10色のパネル



20ℓ

20ℓ大容量が入るかご



スマートキー  
※本体付属

ワイヤレスで施錠

## アクセサリ



ドリンク  
ホルダー  
¥2,300(税抜)



杖ホルダー  
¥4,500(税抜)  
本体と同時購入  
のみ非課税



LEDライト  
(USB充電)  
¥5,800(税抜)

## スペック詳細

走行距離	18km 半路面状況などにより変化
最高速度*	6km/h
段差乗り越	5cm
登坂力	10度*
最小回転半径	760mm
サイズ(幅×長さ×高さ)	554×985×745-945mm
重さ	約52kg

充電時間	5時間
フロントタイヤ	オムニホイール
リアタイヤ	ノンパンクタイヤ
アーハ	跳ね上げ式
最大荷重	115kg
バッテリー	リチウムイオン(28.49V 10.6Ah)
使用環境**	-15°C~40°C

\*急な坂道を走行すると減速度合いが変わることがあります。

\*\*走行中にバッテリーの温度が著しく低下すると、バッテリーが低温モードになって、減速することがあります。

## WHILL株式会社

〒140-0002 東京都品川区東品川 2-1-11  
ハーバープレミアムビル 2F



0120-062-416

平日 9:30~18:00

## WHILL専用の保険サービス



WHILL Smart Care  
ウィル スマートケア



東京海上日動

万が一の時でも安心

- ①ご自身・相手への事故の補償
- ②外出時の事故や故障に対応するロードサービス
- ③その他うれしい「メディカルケア」サービスも  
(くわしくは「ウィルスマートケア」で検索)

試乗、取り扱い店舗、その他のお問い合わせ  
については下記よりご連絡、ご検索ください

WHILL 問い合わせ





休憩椅子

水も交通でゆったり遊べます  
(体重 100kg まで)



荷物カゴ

大容量の便利なカゴ付き

最大 10kg までの荷物が  
載せられます



ワンタッチ折り畳み機能

自走車のトランクに収納できます



ハンドル



カラーバリエーション



レッド



ブラック

仕様

名称	RT.1 (アールティーン)
型式	RT1-01RDN (レッド) / RT1-01BKN (ブラック)
寸法	W510 X L601 X H819~1019mm (使用時) ハンドル高さ H750~950mm で調整可能 W510 X L487 X H714mm (折り畳み時)
重量	約 15kg
電源	リチウムイオンバッテリー (専用充電器付属)
充電時間	約 2 時間
連続動作時間	連続歩行 4 時間以上
通信機能	3G(W-CDMA, 800MHz, 2.1GHz), GPS
防水機能	防雨型 (IPX3 規格準拠)
価格	オープンブライズ

※ 仕様は予告なく変更になる場合があります。

RT.WORKS

RT.ワークス株式会社

〒537-0025

大阪市東淀川区中津 1-10-26

TEL 06-6975-6650

http://www.rtworks.co.jp

ロボットアシストウォーカー

RT.1



# 思いのまま、自由自在に歩いてください。

先進のロボット&ネットワーク技術があなたに寄り添い、新たな歩行体験を提供します。

あなたはRT.1のハンドルに手を添えて歩くだけ。  
路面状況や人の動きを検知して最適なアシスト制御であなたを安全に導きます。



ハンドルのセンサーで  
人の動きや力の強さをセンシング

6軸メーションセンサーで  
路面状況や人の動きをセンシング

※RT.1は荷物の重さも判断します

センシング情報をアシスト/ブレーキ  
制御にリアルタイムにフィードバック

両手使用時の歩行時に合わせて、アシスト/ブレーキ開度  
レベルを調整できます  
(自動的に設定するモードも搭載)

	上り坂	下り坂	傾いた道	坂道で手を離すと
シムバーカー				
RT.1				

**活動量の確認 (ヘルスケア機能)**  
歩行距離や時間、消費カロリー等を  
記録します。  
スマホやタブレットで確認でき、  
健康管理に役立ちます。

今日はよく歩いたよ

**GPSによる位置確認 (みまわり機能)**  
本人は有る人い 近くにいる関係者や  
歩行経路や現在位置を確認できます。

明日の天気は晴れです。

明日の天気は晴れです。

**RT.1**

つながるクラウドサービス

- ・使用状況に応じたアップデート
- ・歩行している地域の情報の配信
- ・故障の感知、点検時期のお知らせ  
etc.

万が一の時に安心 (緊急通知機能)  
RT.1が異常状態を検知すると自動的に  
関係者に緊急通知が送られます。

※ネットワーク状態により通信は断絶する場合があります。

トール  
待望のTallサイズが新登場!

ロボットアシストウォーカー

RT.2

電動アシストだから、  
坂道でも安心・快適な歩行

好評発売中

標準サイズ

新発売!

Tall(トール)サイズ



グッドデザイン賞  
2017年度受賞

ロボット  
搭載

# 電動アシストだから、坂道でも **安心・快適** な歩行

	上り坂	下り坂	傾いた道	坂道で手を離すと
通常の歩行車				
RT.2				
<b>ここがポイント!</b>	<b>アシストで楽々</b> 自動的にパワーアシストが働き楽にのびれます	<b>適度に減速</b> 自動的にブレーキが働きゆっくり歩けます	<b>片流れ防止</b> ハンドルを取られることなく安定して進めます	<b>自動的に停止</b> グリップ内のセンサーが手が離れたことを感知

## 身体機能や使用環境にあわせて調整

### 細かな設定

各4段階で  
組み合わせは  
**64通り**

アシスト	弱	強
ブレーキ	弱	強
速度	遅	速



ボタン操作で簡単設定

## 声でもアシスト おしゃべり機能

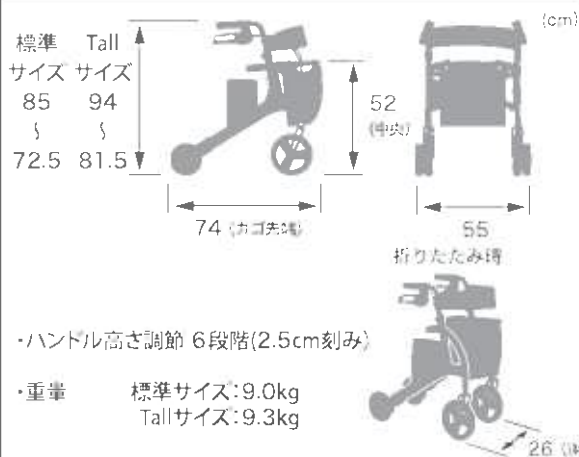


## 速度を検知すると 自動ブレーキ



## 仕様

	標準サイズ	Tall (トール) サイズ
名称	RT.2 (アールティーツー)	
型番	RT2-01RD (レッド) RT2-01CG (シャンパンゴールド)	RT2-02RD (レッド) RT2-02CG (シャンパンゴールド)
電源	リチウムイオンバッテリー (専用充電器付属)	
動作時間	連続動作4時間 (※上り/平坦/下りの標準歩行パターンで歩行時)	
充電時間	3時間	
実用登坂性能	縦断勾配12% (傾斜7度) / 横断勾配5% (傾斜3度)	
積載重量	最大5Kg	
使用者体重	最大100Kg	
防水性能	防雨型 (IPX3規格準拠)	
TAISコード	01560-000003	01560-000004
希望小売価格	118,000円 (税別)	128,000円 (税別)



# RT.WORKS

RT.ワークス株式会社

〒537-0025

大阪市東成区中道 1-10-26

http://www.rtworks.co.jp

RT.ワークス サポートセンター

0120-959-537

受付時間(月~金) 9:00~17:00

※土・日・祝およびお盆・年末年始は除く



# アクアウォーク J-Walker

## J-Walker テクテックの仕様



外寸 米	W642 × D710 × H935～1085mm
重 量	13kg

エントリーパック (折りたたみ型)  
本体、バックリール  
メーカードット番号 ¥398,000 (税込 ¥417,800)

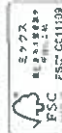
スタンダードパック (本体+折りたたみ型)  
本体、バックリール、タブレット、タブレットホルダー、  
アプリ用IDカードケース  
メーカードット番号 ¥496,000 (税込 ¥517,800)

- 介護ロボット導入補助金を活用いただくことにより最大半額の補助を受けられる場合があります。  
※補助金申請は別途申請が必要となります。詳しくは各自治体の福祉課にお問い合わせください。
- 充電器はオプション品です。  
※各自治体には充電器が備わっている場合があります。

お問い合わせ先

**JTEKT** 株式会社ジェイテクト

〒656-0202 兵庫県淡路市西別荘4-1616番地7  
JTEKTビル1F 北東 1F 01/45-43-2687 Fax 0745-43-2390 Email [info@jtekt.co.jp](mailto:info@jtekt.co.jp)  
※お問い合わせの際は「お問い合わせ先」欄にご記入ください。お問い合わせ先は、お問い合わせの件数に応じて変更される場合があります。お問い合わせの際は、必ず「お問い合わせ先」欄にご記入ください。お問い合わせ先は、お問い合わせの件数に応じて変更される場合があります。お問い合わせの際は、必ず「お問い合わせ先」欄にご記入ください。



[www.jtekt.co.jp](http://www.jtekt.co.jp)

コンテンツが充実!  
アクアウォーク専用サイトに  
ぜひアクセスください



ずっと元気でいられる  
最適な歩行を目指して



トレーニング  
機能  
Training

専用アプリ  
対応  
Application

歩行アシスト  
機能  
Assist



## J-Walker テクニックのご提供価値

### 最適 トレーニング

手を握る正しい歩行姿勢で  
歩行能力向上

東京大学 中澤教授の  
ノルディックウォーク  
研究成果を搭載



### 安心

安心して  
トレーニングできる

安全性をことごとん追求



### やる気

飽きずにトレーニングを継続

自分の歩行レベルの見える化と  
ゲーミフィケーションによる  
楽しさを実現



## ずっと元気でいられる 最適な歩行の実現を通じて 社会とのつながりをサポートします

現在、日本だけでなく世界規模で急速に高齢化が進行し、深刻な社会問題となっています。高齢化は社会の課題のひとつとして、体の関節や筋肉が加齢とともに衰えて運動能力が低下する『ロコモティブシンドローム』とどう向き合っていくかという問題があります。ロコモティブシンドロームが進行し、日常生活の自立度が徐々に低下することで薬や手術が必要になるリスクが高くなるといわれています。

私たちは、自社のコア技術によって何とかがこのリスクを打開できないかと考え、歩行能力の向上と健康寿命を延ばすことを目指して自立的な歩行トレーニングロボットの開発を進めました。

シニア世代の皆さまがいつまでも健康で自立した豊かな暮らをおくるために、自立推進トレーニングロボット「J-Walker テクニック」をお役立ていただければと思います。



J-Walker テクニック



## Human Harmonics

人と機械[モノ]の調和

株式会社ジェイアクトは、Human Harmonics をコンセプトに人々の幸福と豊かな生活をづくりに貢献するために、様々な社会課題を人と機械[モノ]が調和する技術で解決します。私たちは健康寿命延伸に向けて、様々なソリューションを届けてまいります。





# ずっと元気でいられる 最適な歩行を目指して

東京大学 中澤教授のノルディックウォークの研究成果に基づいた歩行動作を高度シミュレートが自動歩行部品で結んだ安全技術で安心して歩行が可能



## トレーニング機能

Training  
（東京大学 中澤教授監修）

歩行能力に必要なトレーニングを効率良く実施可能！



中澤 公孝 教授（東京大学大学院総合文化研究科 生命環境科学系 身体運動科学）  
「Walker テック」は、ノルディックウォークの動作を振り入れた歩行ロボットを向上させるための自律歩行トレーニングロボットです。大きく腕を振りながら自分の歩幅を正確に歩くことで、歩行の負担を軽減でき、熱中症や脱水、疲労などのリスクを減らすことができます。また、全身運動によって心拍数が上がり、心臓や肺などの呼吸循環系にも適度な負荷がかかるため、ノルディックウォークの効率的な歩行を支援して健康的なトレーニング効果を得ることが可能です。

# 介護施設のニーズにマッチしたトレーニングロボットができました！



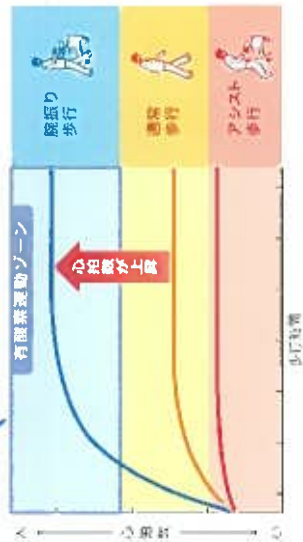
## 1 腕振りトレーニング



腕振り歩行による姿勢改善への効果 期待はしたが、効果的に自律歩行運動効果が 得られません

## 腕振り有無による自律歩行の効果の比較（イメージ）

自律歩行が、通常歩行と比べ高い自律歩行 運動効果を得られることに期待



## 2 負荷トレーニング

腕振り歩行に不安がある方や、足の筋力を量的的に 鍛えたい方には利用者に合わせた適切な負荷歩行に よる、担荷のないアシストトレーニングが不可欠です



パランス調整をサポートすることで、 安全で正確に歩行しウォーキング を実現  
データが発生するブレイキнгにより、歩行速度を調整

## 3 認知機能の向上

腕振り歩行による自律歩行効果、上記と下肢運動 的効果により認知機能の向上が期待できます



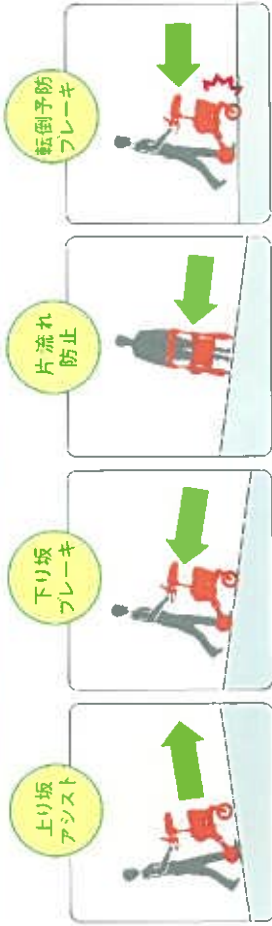
歩行アプリで歩行しながら、 トレーニングを継続することで、 認知機能の向上が期待



## 歩行アシスト機能

## Assist

ジェイテクトが自動車分野で培った安全技術で、安心して歩行が可能！



## 自立推進トレーニングロボットの「J-Walker テクテック」の特徴

歩行データを外部機器とBluetooth®で連携します

バッテリーは取外しができ、家庭用電源で充電可能です

レバーで調節できる計画プログラムになります



「J-Walker」に荷物を入れることができます

本体が倒壊しにくく、安全です

調整可能な歩行速度で歩行することができます



## 専用アプリ

## Application

自立推進トレーニングロボット「J-Walker テクテック」の「専用アプリ」とは？

### 利用者向けアプリ

やる気が続くように、ゲーム性を持って本人に歩行結果をフィードバック

### 施設向けアプリ

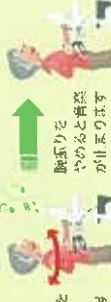
● 利用者のトレーニング状況や歩行能力の改善を管理  
● 利用者家族に対する、トレーニング結果の報告書を自動作成



### 利用者向けアプリ

#### 楽しみながら歩く

スマートフォン、タブレット、心拍計がBluetoothで連動します



#### 利用者

利用者のトレーニング意欲の向上を促し、目標を楽しく達成できるゲーム、ご家族の応援の声を録音できる機能、BGMとして長屋や商店が聞こえる音などが盛り込まれています



### 施設向けアプリ

#### トレーニング結果が分かる



#### 介護施設関係者

利用者の歩行データが記録され、データで自動管理できます  
歩行データを自動作成し、施設職員の手帳や記録簿に記入します

#### 家族向け報告書

#### ご家族

利用者の日々のトレーニング結果を分かりやすく家族に告知いたします



J-PASシリーズ第3弾!!

JTEKT®

パワーアシストスーツ

フレアリー  
J-PAS fleairy

業界  
最軽量  
クラス

介護作業に安心とやさしさを  
みんなが笑顔になれる  
社会のために

介護作業の腰の負担軽減に!

やさしい

軽い

動きやすい





パワーアシストスーツJ-PASシリーズ第3弾!!



# 衣服型 アクティブタイプ

業界  
最軽量  
クラス

介護作業での **腰の負担軽減** の為の  
パワーアシストスーツ!!



介護する人も、介護される人も、  
みんなが笑顔で日々の生活を送ること

そんな日常の幸せを実現するために、介護従事者の皆様のご負担を  
軽くし、施設ご利用者様には安心して介護を受けていただくことを  
可能とする、新しいコンセプトのアシストスーツです。

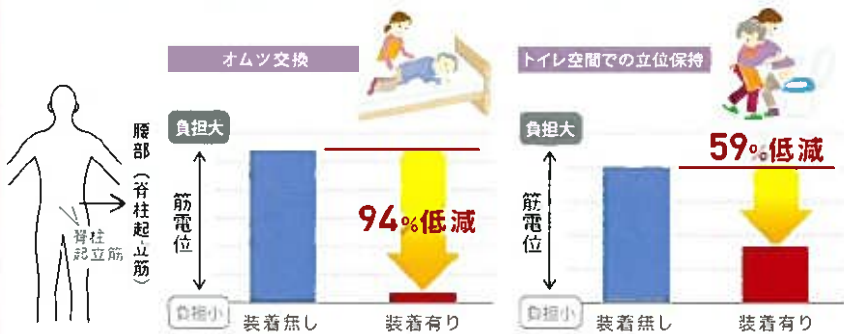
**軽い**  
長時間でも  
フック快通

**やさしい**  
介護者様の負担、  
利用者様の不安を  
軽減

**動きやすい**  
やわらかく、体にフィット  
必要な時に必要なだけ  
力をサポート

## J-PAS fleairy 装着時の 腰部負担測定結果

<試作機での代表作業事例> 介護作業における腰部の筋電位測定結果



※兵庫県社会福祉事業団 福祉のまちづくり研究所にて測定した筋電位データをもとに作成

### 製品仕様

- 機器本体外寸  
W: 220mm D: 89mm H: 286mm
- 重量  
総重量約 2kg (バッテリー含む)
- 電源  
リチウムイオン電池
- 連続稼働時間  
約 4h\*  
\*当社規定の動作環境での測定結果による
- 防塵防水性  
IP55 (浴室作業可)
- メーカー希望価格 (本体一式 + バッテリー)  
298,000円 (税込 327,800円)



**Human Harmonics** 人と機械[モノ]の調和

**JTEKT** 株式会社ジェイテクト

[www.jtekt.co.jp](http://www.jtekt.co.jp)

〒635-0202 奈良県磯城郡川西町結崎1610番地7  
イノベーション推進部 Tel 0745-43-2607 Fax 0745-43-2390

■このリーフレットの印刷は2020年3月現在のものです。■このリーフレットの内容については、予告なく変更する場合があります。  
■印刷で複製・転載することを禁じます。■製品のデザイン・仕様・部品などは予告なく変更する場合があります。  
■Human Harmonics、J-PASは株式会社ジェイテクトの登録商標です。

J-PAS fleairy  
専用WEBサイト  
はこちら



CAT.NO.NA010JA-0TA  
Printed in Japan '20.9





# 免荷式リフト

ボボ  
**popo**®

世界初!

サスペンション  
アームの採用

サスペンション  
左右独立懸架の**SUSPENSION**で  
自然な歩行

サスペンションリフト  
**SUSPENSION LIFT**で安全な立上り

転倒防止で安全な  
リハビリテーション

前輪は、  
自在走行・直進走行・停止の三段切り替え

後輪は、  
逆転防止と前進負荷機能を装備



特許出願中

安全  
Safety

安心POPOと快適ハーネス  
で不安定な体もしっかり支  
えます。

免荷  
Reduce Weight

体重を分散した快適な免荷で、  
長時間の歩行ができます。

小型  
Small Size

従来の免荷リフトに比べ、  
コンパクトで、80cm幅の  
ドアが通れます。

電動  
Electric Power

バッテリー駆動でアクチュエ  
ーターは、24V 6000N  
のパワフル仕様です。



免荷式歩行リフトPOPOは独立行政法人福祉医療機構  
社会福祉振興助成事業の助成により開発されました。

●スタンディングリフトとしても使用出来ます

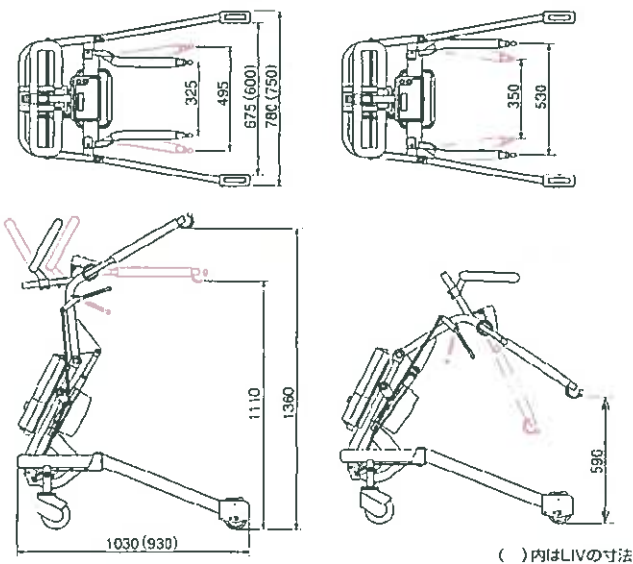


前輪用手元切替レバー  
 上段：ブレーキ  
 中段：自由走行  
 下段：直進走行

後輪キャスター (REH)  
 3段切替式  
 ①フリー (前進・後進)  
 ②逆転防止 (前進のみ)  
 ③前進負荷付 (前進のみ)

後輪キャスター (LIV)  
 (自在キャスター・小回り可能)

■POPO REH-100 外観寸法図



■仕様

吊り上げ質量	100kg
吊り上げ距離	590mm～1360mm
操作方法	操作パネルボタン、介助者用手元スイッチ
入力電源	AC100V-50/60Hz
出力電源	DC24V
安全機能	緊急停止ボタン 非常降下スイッチ (EMERGENCY)
木体・脚部	材質：鉄
本体質量	35kg

免荷式リフトPOPO REH-100	¥683,600	(非課税)
免荷式リフトPOPO REH-200 (サイド手すり付)	¥768,600	(非課税)
免荷式リフトPOPO LIV-100	¥662,000	(非課税)
免荷式リフトPOPO LIV-200 (サイド手すり付)	¥747,000	(非課税)

■専用ハーネス 介護保険購入対象品

ハーネスハイブリッド

型番	サイズ	価格
HV-100	SS	¥58,000 (税別)
HV-110	S	
HV-120	M	
HV-130	L	
HV-140	LL	



ハーネスライト  
 ■サイズ/S・M・L ¥46,000 (税別)

型番	サイズ
L-110	S
L-120	M
L-130	L

ハーネスライトは、車いすに座った状態で、履脱が容易に出来ます。クロップベルト(股ベルト)は伸縮素材で且つ、滑りやすい材質となっており、歩行時でも違和感が少なく歩行が可能です。

■オプション



ハーネスベスト (TSV)  
 ■サイズ/  
 S～M・M～L ¥58,000 (税別)  
 専用ハーネスと組み合わせて使用することにより、体幹支持機能を補助し歩行時の負担を軽減することが可能です。  
 また、平地歩行訓練をはじめ様々な訓練時に単体で使用可能であり、背部の転倒予防ストラップが安全な歩行訓練をサポートします。

ハーネスベスト (TSV) は刈谷豊山総合病院・東分院 (リハビリテーション科) との共同開発商品です。 ※TSV…Trunk support vest

サイド手すり	¥85,000 (税別)
ハイアーム	¥55,000 (税別)
REH脚部のみ	¥59,400 (税別)
LIV脚部のみ	¥81,000 (税別)

■製造発売元



0120 0120-65-2525

[ホームページ] <http://www.moritoh.co.jp> [E-mail] [info@moritoh.co.jp](mailto:info@moritoh.co.jp)

■本社/愛知県一宮市東島町3-36 TEL (0586) 71-6151 FAX (0586) 72-4555 ■営業所/札幌/東京/中部/大阪/岡山/福岡

# HUG

移乗サポートロボット ハグ

MODEL  
T1-02

NEW

## らくらく介護、始めませんか？



### 自然な立ち上がり

人が立ち上がる時の軌跡を表現  
残った脚力を最大限に活用

### 準備・操作が簡単

スリングシートが不要  
どなたでも簡単操作

### 安心・安全

安定した姿勢保持を実現  
より幅広い体格の方に対応



※補助金の対象となります。詳しくは販売店までお問合せ下さい。



## ハグらしく簡単操作

### ① ハグに寄りかかる



Hug を近付け身体を寄せます。スリングシートなどは不要なため、準備に時間がかかりません。

### ② 上体を起こす



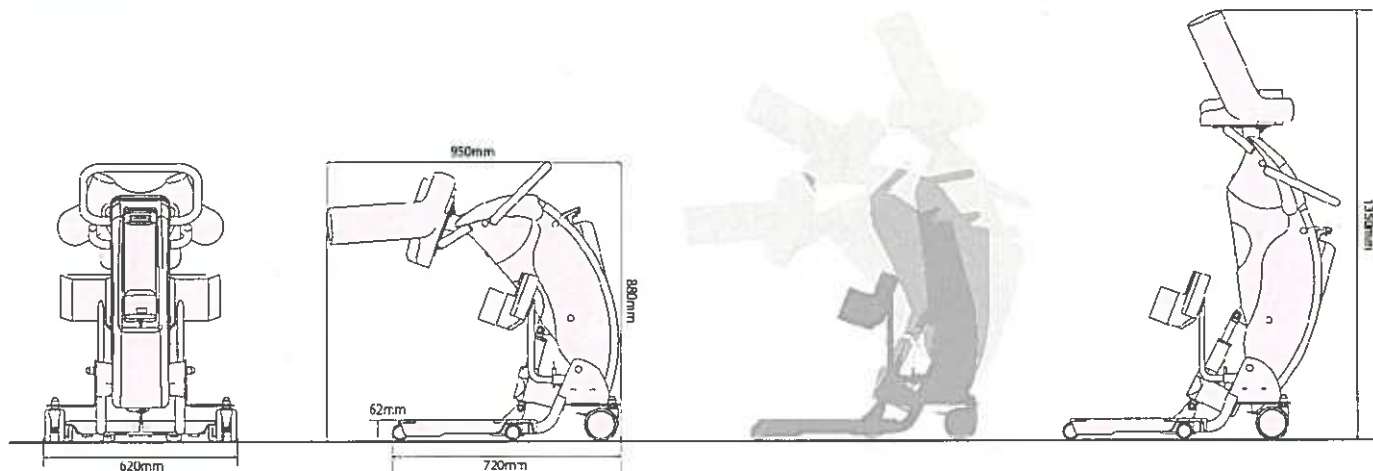
簡単リモコン操作で Hug がやさしく、抱えあげます。100kg の方でも安心して利用できます。

### ③ 便座に座る



お手洗いや車椅子へゆっくりと安全に座ることができます。脱衣介助も簡単に行えます。

機種名/型式	Hug T1 / T1-02		バッテリー	型式	鉛蓄電池
寸法 (全長 × 全幅 × 全高)	950 × 620 × 880 ~ 1350mm			定格電圧	DC24V
総重量	35kg			充電時間	8 時間
最大使用者体重	100kg			最大使用回数	100 回
動作条件	温度	0 ~ 40℃		TAIS コード取得予定	
	湿度	20 ~ 90%RH			



製品に関する情報とお問合せ



# ROBOHELPER SASUKE

ロボット介護機器：移乗アシスト





# ROBOHELPER SASUKE

ロボット介護機器：移乗アシスト



「お姫様抱っこ」のようにシートごとベッドから抱き上げます。  
介護を受ける方の体重を SASUKE が担います。



臥位～座位までの適切な姿勢に操作ができ、多様な車いすでご使用いただけます。  
車いすに深く着座することができ、着座後の姿勢調整の負担が軽減されます。



充電式バッテリーを使用しています。コードレスなので自由に動かすことができます。



アームが単体でスライドするので、専用シートへの挿入が簡単です。



動かしたい方向へ操作レバーを動かすとアームを自分の腕のように動かせる技術「ハプティックインターフェイス」を採用しています。



ぬくもりを感じさせる優しい光が安心感を与えます。



安心ホルダー



専用シート

身体に触れる部分は縫い目のない一枚仕立てです。丈夫で柔らかく、通気性のある生地を使用しています。  
安心ホルダーで肘部を優しく包み込み、転落や腕のはさみ込みを防ぎます。



一種類の専用シートでリクライニング車いす等様々な車いすへの対応ができます。

## ● 介護を受ける方のために・・・

- ・シート全面で身体を支えられるため、体圧分散
- ・揺れの少ない安定した移乗。
- ・身体上での機器の取付けがなく、視界を遮らな

## ● 介護をおこなう方のために・・・

- ・腰部への負担を軽減。
- ・操作や手順はとてシンプル。
- ・臥位から座位まで自由な角度と高さに調節。
- ・幅広い種類の車いすに対応可能。
- ・着座後の姿勢調整負担が軽減。
- ・一人でも、軽い力で移乗介助を実現。

# 介護される人もする人も やさしさと安心を

ロボヘルパー S A S U K E は、ベッド⇔車いす間の移乗をアシストします。



専用シート全面で身体を支えられるため、体圧が分散されやすく、移乗時の安定性を得やすくなります。身体上の空間での機器等の取付けがないため、視野をさえぎらず開放感があります。



対面で手の届く位置でベッド⇔車いす間を自由に移動できます。お互いの顔を見ることができ、介護する人もされる人も安心です。



アームは斜めに回転し、最適な座姿勢をとることができます。



アームは上下昇降し、ベッドや車いすの高さに合わせることができます。



ベッドの下に脚を入れて使用します。ベッド下に70mm程の空間が必要です。



キャスターはロック式です。ロックのオン・オフも簡単におこなえます。

## 「移乗介助をより良いコミュニケーションの時間に」

- ・手元を見なくても操作可能。移乗介助に意識を向けられます。
- ・双方の心身的負担が軽減。より良いコミュニケーションが期待できます。

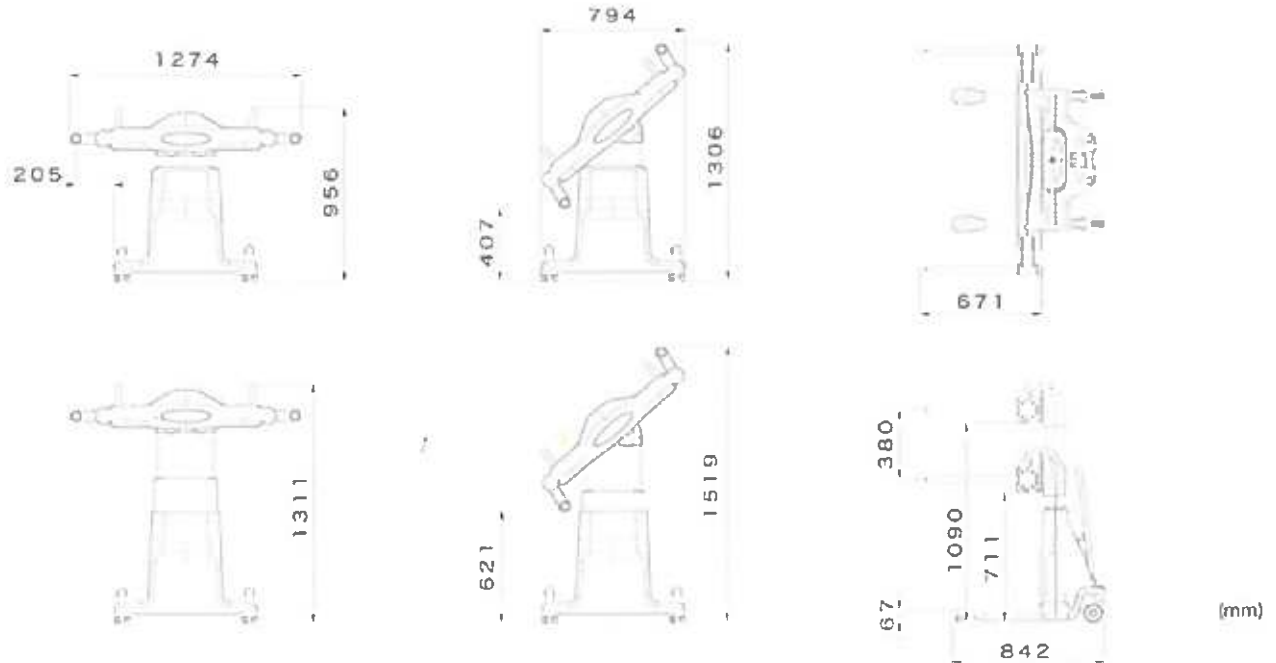


デザイン 喜多俊之 design by Toshiyuki Kita

介護アシスト・ロボヘルパー・サスケは、「介護される人もする人も、やさしさと安心を。」をコンセプトに世界で活躍するプロダクトデザイナー喜多俊之氏のこだわりのデザイン。暮らし空間にマッチするデザインで、これからの介護を実現する世界の新製品です。



仕様図



製品本体

品名	ロボット介護機器 移動アシスト SASUKE	
型式	RS1-08Y	
総重量 (標準バッテリー装着時)	65kg (オプション装備を除く)	
耐荷重	80kg	
対応身長	175cm以下	
環境条件	使用環境温度	0～40℃
	使用環境湿度	20～80% (結露なきこと)
耐用年数	5年 (法定耐用年数)	


バッテリーパック / 充電器

標準装備	種類	リチウムイオン電池
	容量	25.2V-5.7Ah
	重量	1.6kg
充電器	形式	スタンド型
	電源	AC100V 50/60Hz
	充電時間	約2～4時間

※製品は改良などにより一部変更になる場合がございます。

製造元：マッスル株式会社 

〒541-0042 大阪市中央区今橋 2-5-8 トレードピア洗屋橋 6F TEL 06-6229-9550 FAX 06-6229-9560  
E-Mail info@musclecorp.com URL http://www.musclecorp.com

発売元：パラマウントベッド株式会社  as human, for human  
PARAMOUNT BED

本社	〒136-8670 東京都江東区東砂 2丁目 14番 5号	TEL：(03) 3648-1112 (代)
東京支店	〒136-8670 東京都江東区東砂 2丁目 14番 5号	TEL：(03) 3648-1171 (代)
札幌支店	〒060-0062 札幌市中央区南 2条西 13丁目 318番地 11	TEL：(011) 271-1181 (代)
仙台支店	〒980-0013 仙台市青葉区花京院 2丁目 1番 65号 花京院プラザ 4階	TEL：(022) 217-7311 (代)
さいたま支店	〒338-0001 さいたま市中央区上落合 9丁目 4番 7号	TEL：(048) 852-0707 (代)
横浜支店	〒194-0004 東京都町田市鶴間 1715番地 1	TEL：(042) 795-8800 (代)
名古屋支店	〒461-0001 名古屋市東区泉 1丁目 20番 17号	TEL：(052) 963-0600 (代)
大阪支店	〒550-0001 大阪市西区土佐堀 2丁目 3番 33号	TEL：(06) 6443-8791 (代)
広島支店	〒733-0011 広島市西区横川町 3丁目 8番 5号	TEL：(082) 293-1311 (代)
福岡支店	〒812-0013 福岡市博多区博多駅東 3丁目 14番 20号	TEL：(092) 461-1131 (代)





# 排泄ケア用介護リフト

スカイリフト SL-2018



## SKYLIFT

スカイリフト SL-2018

介護保険：福祉用具貸与（移動用リフト）



¥498,000 (税別)

### カンタン操作+安心・安全設計



**ボタンは2種類だけ**  
リフトの昇降は「あがる」「さがる」の簡単操作



**カンタン充電**  
専用アダプターを本体とコンセントに差し込むだけ。



**身体に合わせて調整可能な膝バット**  
体高に合わせて、高さはネジで上下4段階、レバーの解除で、前後にも調節ができます。



**脚部が開閉**  
ペダルを踏め込むと脚部が開閉。トイレなど移乗先の幅に合わせてことができます。



**自動電源オフ機能**  
バックスリーの傾斜を防ぐため、狭み込みを防止する緊急時対応に緊急下降ボタン



**緊急下降ボタン**







洋式便器で



ポータブルトイレで



シビンでの排尿に



ハットの交換に



**座奥まできっちり座れる**

重いすへ移動するとき、座の奥まで深く腰がけられるので、尻り落ちの予感が温け、滑りすわりの防止にも役立ちます。



**真直ぐ立つことができる**

安定な起立姿勢をとるために、背ハットとスリング、前ハットが体幹や股関節を支えます。足跡にしっかりとリブが乗ることで、毎日の移動がリハビリにつながります。



最少  
回転半径  
約50cm

**六輪なのでとり回しがラク**

六輪なので、後輪キャストラスターへの荷重が分散され、軽い力で押し引き操作ができます。小回し性も抜群なので、介護者の負担が軽減されます。



**狭い空間でもスライ**

スライドリフトの幅は、肩幅くらい約60cm、左足の狭いトイレ空間でも介護者が便器の横に立つことができます。



**Renewal !**

ヘッドルを踏み込むと脚部が開閉、寸胴な洋式便器にも移動できるようになりました。

その他にも、様々な場面で活躍します！



とり



移乗



入浴



在宅の場合

筋萎縮性側索硬化症(ALS)

「抱えようと肩が脱臼するのでは…と不安でした。」

姿勢を抱え上げて置いて置いたりして寝ると、肩を脱臼すると腕が固くなるので、医師から勧められ、夜間は肩を脱臼させないよう寝かしていただきました。

90歳代 女性 要介護4



「これでお互いに安心して移乗することができます。」

肩白の心配がない安心な介助でき、ポータブルトイレも使えるようになりました。上も座布団という心配がなくなったように感じます。

脳梗塞による両側まひ

「大柄な主人のトイレ介助は、本当に大変でした。」

体重80kgの主人がどうしてもトイレに行きたいというので、朝晩息子がいる時間に2人で抱え上げてトイレに座らせていました。息子の力が本当に大変でした。

70歳代 男性 要介護4



「立った姿勢でお互いの交換ができるのも便利ですね。」

1人でトイレに座らせることや立つとお互いに交換できるの、とても助かっています。身体が軽くなる、主人の多少の負担も受け入れられるようになりました。

パーキンソン病

「小柄な私では車いすへの乗せ換えが困難でした。」

私がお柄なので、体重65kgの主人をベッドから車いすに降せさせることができなくなり、訪問介助のヘルパーさんも苦を上げていました。

80歳代 男性 要介護3



「もうリフトのない生活には戻れません。」

ヘルパーさんも私もリフトなしで生活できないうらい利用しています。床もフローリングに張り替えられたのでより使いやすくなりました。レンタル制度を利用できるのが経済的にも助かっています。

骨髄損傷による下半身まひ

「高齢なので身体的には限界を感じています。」

毎日90kgの息子を共々2人でベッドから車いすに降せ換えています。2人とも70歳を過ぎて身体的な限界を感じています。

70歳代 男性 要介護3



「移乗だけでなく入浴介助にも使っています。」

車いすだけでなくシャワーキャリーにも降せ換えてくれるので毎日の介助が苦痛でなくなりました。自分達の生きている間にリフトをいつまでも自立できるようにしたいと思っています。

頸椎損傷による四肢まひ

「退院後のリハビリについて悩んでいました。」

退院を控え、家に居てからの介助やリハビリをどうするか悩んでいたところ、担当の理学療法士さんからスカイリフトを紹介いただきました。

80歳代 女性 要介護4



「リハビリのための立位訓練にも使っています。」

身体を動かさないと関節が固くなる理学療法士さんに習われ心配でしたが、重くも乗せ換えてついでに少し長く立つリハビリしているの、今のところ変化は生活できています。

高齢者施設の場合

介助力の軽減

「トイレ誘導は、2人介助でもやっとの状態でした。」

洋式トイレへの移乗介助は、ハンツの上げ下げや短く動作のため2人介助でもやっとの状態でした。



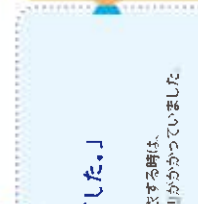
「1人の介助者でも洋式トイレへの移乗やおむつ交換ができるようになりました。」



腰痛対策

「入浴時の更衣介助は、腰が痛くなり本当に大変でした。」

車いすからシャワーキャリーに移乗する時は、採える人と車いすの介助をする、双方に負担がかかっていた。



「腰への負担が軽くなり、介助に余裕がもてるようになりました。」



事故防止

「新人職員が多くなり、移乗時の事故が増えて困っていました。」

移乗時に転倒や打ち身などの事故が発生しご利用者様から「痛い、怖い」といった声が多くなりました。



「新人の職員でも安全に移乗介助が行えるようになりました。」



障害者自立支援施設の場合

導入台数：3台（使用年数3年）

2名で行っていた介助が1人でできるようになりました。その分、他の支援にまわられるので、効率的で充実した支援が行われています。抱きかかえがなくなったため、負担軽減にも、ご利用者さまも、バランスを崩すことなく立位姿勢が保てるので安心です。

【主なご利用者様】

- 体重が重く、2人介助の方
- 2人介助でも、フットが下せない方
- 立位は可能だが、途中で転倒される方

【使用頻度】

4～5回/1日

【使用場面】

車いす・トイレ・ベッドの換台・トイレ（訪問）

導入台数：4台（使用年数20年）

ご利用者さまが立位時、脱力することによる転倒や怪我を防止で安全です。毎日使用するので、拘縮予防にも、新人スタッフも1か月くらいで操作を習得、1人で介助ができています。慣れると、スリング装着からトイレ移乗まで1、2分で、スカイリフトのある生活が当たり前になっています。

【主なご利用者様】

- 立位バランスが悪く、2人介助の方
- 車いすでの脱力が不安定な方
- 立位は可能だが、途中で転倒される方

【使用頻度】

4～5回/1日

【使用場面】

車いす・トイレ・ベッドの換台・トイレ（訪問）

介護保険：特定福祉用具購入(移動用リフトのつくり具の部分)

**エアスリング** AS-201  
移動・移乗 非逆行脚 リハビリ

2つのフックにかけるだけで、手早く装着できるスタンダードタイプ!



**エアスリング専用 胸ハット**  
オプション品



スリングをより身体にフィットさせることで、立ち上がり時の滑り防止し、怪我等を安定させます。

**エアスリング専用 脚ベルト** 2本1セット  
オプション品



状態の変化により立位姿勢が困難になった方に、臀部をしかりサポートし、すり下がり防止します。

**サポートスリング** SS-200  
移動・移乗 リハビリ

座位姿勢で移動・移乗ができ、初めの方でも安心!



**トイレットスリング** TS-201  
移動・移乗 非逆行脚 リハビリ

スリングを装着したままでズボンやパンツがおろせます!



**スムースホルダー** SH-203  
リハビリ 立位訓練

しっかりと腰をサポートして、起立姿勢を補助。立位訓練に!



### 適合条件

■ご利用者様

身長 / 体重	145 - 175 cm / 100kg未満
身体機能	・ベッド自力または一部介助で機座位が可能の方 ・座位から立位までの下肢関節の可動域がある程度保たれている方 ・片まひ、両下肢まひ、四肢まひがあっても、下肢に体重をかけることが可能な方
留意事項	・重症の関節痛や田舎の田舎のある方、金く力の入らない弛緩性まひの利は、適応しない場合があります。 ・起立性低血圧や重症の骨粗鬆症のある方、変形性関節症のある方は生活区やご医師にご相談の上、ご使用ください。 ・ご使用に際して不安のある時は、事前に立位をとることに適宜はないか主治医や担当のPT・OTにご相談ください。

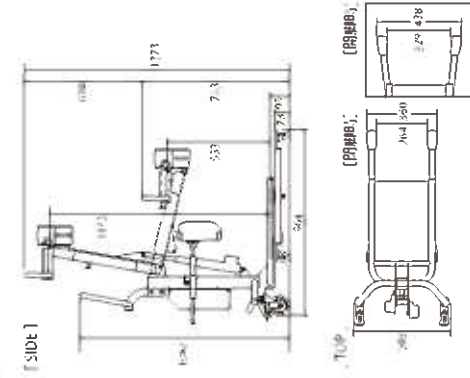
■使用環境や福祉用具

電動ベルト	要いす	洋式便所
ボトムフレーム下の高さ75mm以上 フレームの高さに応じて、必ず利用者がベルトに足を踏んでおこなってください。	後輪キャスターの内幅362mm以上	洋式便所の幅が27mm以下 便所の全幅が利用者の足長に合ったものが必要です。 キャスター部分には必ず滑り止めが必要です。
スカイリフトを収納しやすい 場所の上で	・昇り降や移動で利用しづらい場合は、ベルトを折りたたみ、昇降フックを折りたたみ、ベルトを折りたたみます。 ・転落のある場所で利用する場合は、使用後必ずベルトを折りたたみます。	

### 助成金制度

2018年度 人材確保等支援助成金(介護福祉機器助成コース)  
※制度により、制度名称・助成内容が異なります。詳しくは、お近くの労働局、またはハローワークへお問合せください。

### 製品寸法



### 製品仕様

■スカイリフト

型番	SL-2013
価格	¥498,000(税別)
TEL	00149-000053
お問い合わせ先	456-232694515
高さ	高さ137.3×奥行96.4cm
重量	42kg
付属品	門欄互換専用ACアダプター

■スカイリフト専用スリングシート

型番	サイズ	価格	備考
エアスリング	AS-201	¥15,000	05049-000002
エアスリング専用胸ハット	—	¥2,000	05049-000003
エアスリング専用脚ベルト	—	¥4,200	05049-000004
サポートスリング	SS-200	¥32,000	05049-000005
トイレットスリング	TS-201	¥31,000	05049-000006
スムースホルダー	SH-203	¥18,000	05049-000007

※リフト本体 M 調整幅660～900mm L 調整幅710～1100mm

### 介護保険制度

リフト本体 介護保険制度の「移動用リフト」として、福祉用具費(レンタル)の適用対象品となります。

リフト吊り具 介護保険の購入対象品となります。

適用対象者 要介護2～4の方。状態としては、日常的に立ち上がり困難な方や褥瘡の一部介助又は全介助を必要とする方。  
お問合わせ 担当ケアマネージャーや福祉用具専門相談員にご相談の上、利用目的や症状にあわせて正しくお選びください。